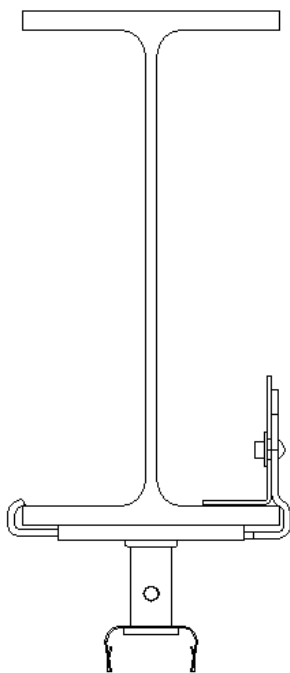


UNIFIXSYSTEM – effiziente Montage
von Elektroapparaturen und Kabelkanälen
an Stahlträgern

«Noch nie war die
Montage einer
Bahnhofsbeleuchtung
so einfach.»



EINFACHER GEHTS NICHT

Noch nie war die Montage einer Elektroapparatur an Stahlträgern so einfach und effizient. Die Unifixsystem-Halterungen zeichnen sich durch ihren breiten Einsatzbereich aus. Sie lassen sich auf verschiedene Systeme ausbauen und anpassen.

Lampen, Kabelkanäle, Lautsprecher und vieles mehr können in Sekunden ohne Oberflächenverletzung an Stahlträgern montiert werden.

Die UFS-Halterung ist aus rostfreiem Stahl, standardmässig in Eisenpulver beschichtet. Sie kann auf Wunsch in der Farbe Ihrer Wahl angefertigt werden. Die Halterungen sind mit einer, zwei oder auch ohne Kabelkanal-Befestigungsplatte(n) erhältlich.

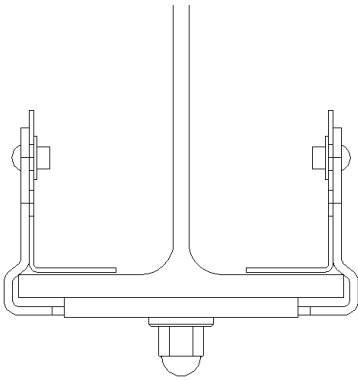
Zum Einsatzbereich gehören Bahnhöfe, Werkstätten, Eventhallen oder Lofts. Es gibt vier Standard-Halterungstypen. Diverses Zubehör, welches jederzeit auf die individuellen Bedürfnisse angepasst werden kann, ist verfügbar.



SO FUNKTIONIERTS

Die Montage erfolgt durch das Drehen der oberen Mutter (13 mm). Dadurch wird die Halterung an den Träger gespannt. Mit einem zweiten Gabelschlüssel (13 mm) wird mit der unteren Mutter der Mechanismus blockiert.

Schon ist die Halterung bereit für die Montage des Kabelkanals, der Lampe oder eines speziellen Adapters. Auf Wunsch liefern wir Ihnen auch den richtigen Kabelkanal.



UFS mit 2-seitiger Kabelkanalbefestigung,
mit Abschlussmutter

Typ 1

passend zu:

INP 160, 180, 200, 220

IPE 140, 160, 180, 200

HEA 100

HEB 100

Typ 2

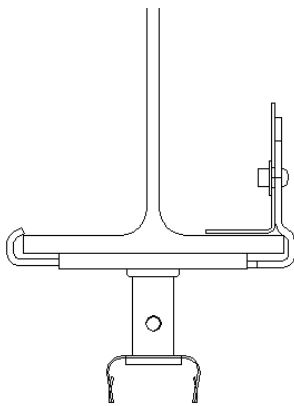
passend zu:

INP 240, 260, 280, 300

IPE 220, 240, 270, 300

HEA 120, 140

HEB 120, 140



UFS mit 1-seitiger Kabelkanalbefestigung,
mit Leuchtenhalter 50 mm

Typ 3

passend zu:

IPE 330, 360, 400

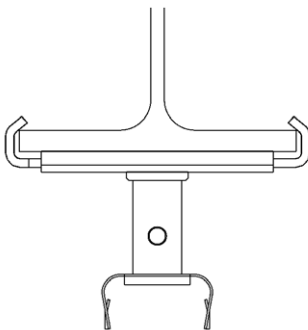
HEB 160, 180, 200

Typ 4

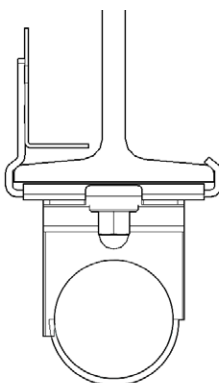
passend zu:

HEA 240

HEB 200, 220, 240



UFS ohne Kabelkanalbefestigung,
mit Leuchtenhalter 50 mm



UFS mit 1-seitiger Kabelkanalbefestigung,
mit Rohrleuchten-Adapter



Aeberli GmbH

Metallwerkstatt

Dachsenberg 2

6247 Schötz

+41 79 326 83 77

mail@metallwerkstatt.ch

metallwerkstatt.ch